

Инструкция по монтажу водосточной системы

Для установки водосточной системы потребуются следующие инструменты: кронштейногиб, деревянная или резиновая киянка, ножовка или ножницы по металлу, отвертка (шуруповерт), рулетка, пассатижи. При монтаже водостока из меди обязательно использование перчаток типа Ультратек.

1. Установка крюков крепления желоба

Установка длинных и удлиненных крюков осуществляется до монтажа кровельного материала на стропила, либо на сплошное основание кровли. При расчете необходимого количества крюков учитывайте дополнительные крюки, которые необходимо устанавливать на концах желоба, а также в местах стыка желобов между собой, либо с углами. Шаг установки крюков (а) должен быть в пределах 500-900 мм для водостока из стали и цинк-титана, и 300-600 мм для водостока из меди.

Крепление крюков осуществляется с помощью саморезов. При установке водостока из меди, обязательно применение саморезов из нержавеющей стали либо оцинкованных (анодированных) саморезов.

Для обеспечения движения воды по желобу в сторону стояка необходим уклон желоба 2,5 мм на погонный метр. Если рассмотреть желоб длиной 10 м, то уклон между первым и последним крюком будет составлять 2,5 см ($10 \times 0,0025 = 0,025$ м (h)). В случае, если по одному кровельному скату два водосточных стояка, желоба устанавливаются с наклоном от середины расстояния между трубами.

Перед установкой крюки необходимо пронумеровать и нанести разметку с учетом уклона желоба.

Произведите загиб одного крюка в соответствии с углом наклона кровельного ската при помощи устройства для гибки крюков, совместив разметку линии загиба с осью устройства. Примерьте к кровельному скату, в случае необходимости произведите догиб. Установите готовый крюк обратно в устройство для гибки, опустите рукоятку и закрутите фиксирующий винт до упора, чтобы определить угол загиба для остальных крюков. Произведите загиб оставшихся крюков при помощи устройства для гибки.

Монтаж начинается с наименьшего и наибольшего крюка, между ними натягивается шнурка, обозначающая дно желоба.

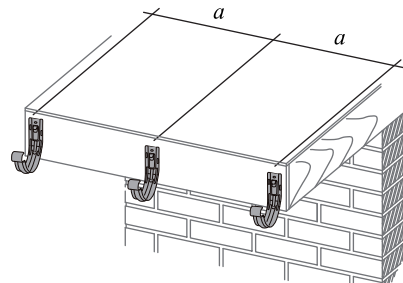
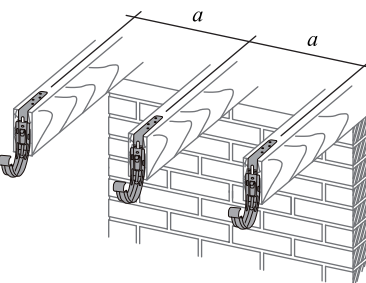
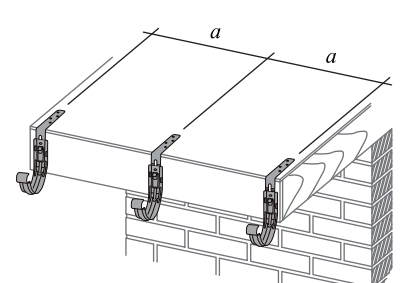
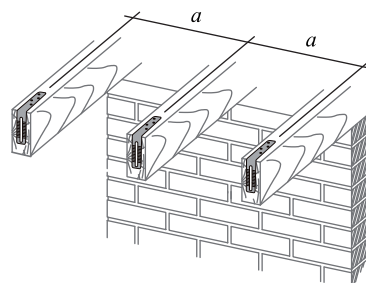
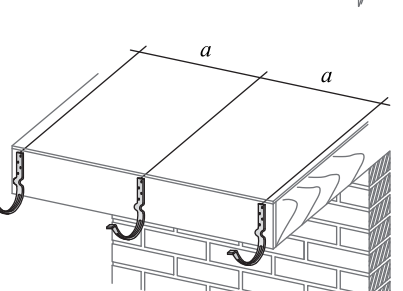
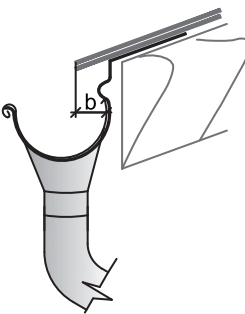
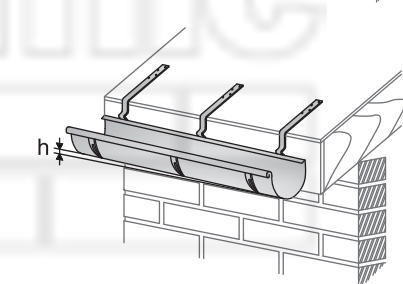
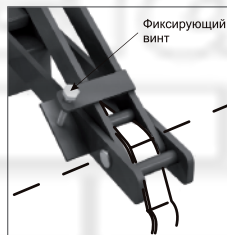
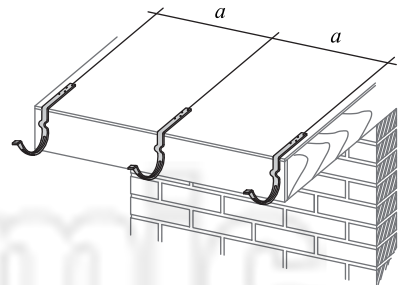
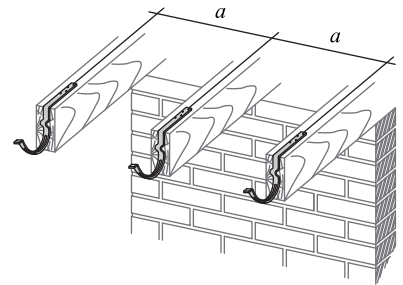
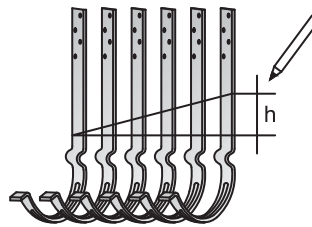
Выполняя загиб крюков, делайте поправку на угол наклона: передний край желоба должен быть на 6 мм ниже заднего.

Также следует учесть, что вынос кровельного покрытия над водосточным желобом должен быть не более 1/3 диаметра желоба (b).

Установка коротких крюков выполняется на лобовую доску либо на торцевую плоскость стропил по аналогии с установкой длинных крюков.

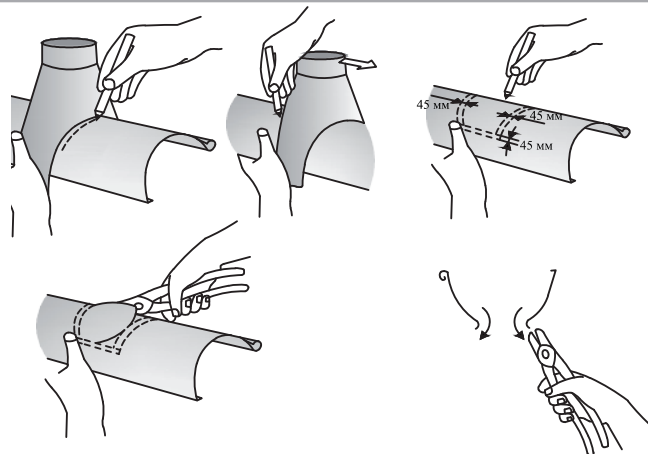
Крюки универсальные устанавливаются по аналогии со стандартными крюками крепления желоба и могут быть использованы как в качестве коротких крюков, так и в качестве длинных (при условии применения удлинителя крюка).

При использовании удлинителя крюка появляется возможность регулировки уклона желоба до 50 мм (для обеспечения движения воды в желобе в сторону водосточного стояка).



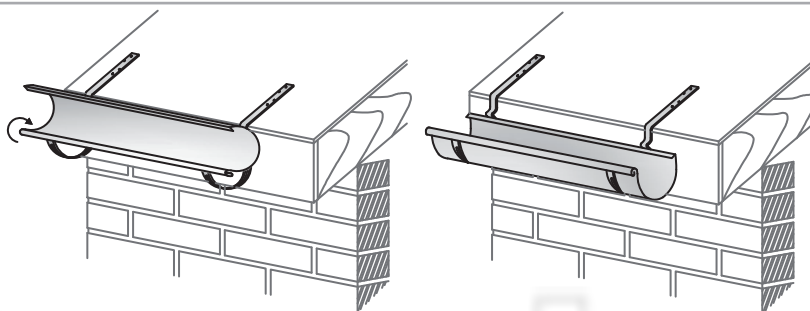
2. Разметка отверстия под воронку желоба

Отметьте местоположение воронки как показано на рисунке. Выпилите отверстие ножовкой, либо вырежьте ножницами по металлу, и отогните кромки получившегося отверстия наружу.



3. Установка желобов.

Вставьте желоб в крюк, заведя его переднюю часть так чтобы носик крюка оказался внутри завитка желоба. Проверните желоб на 90° в сторону кровельного ската до щелчка.

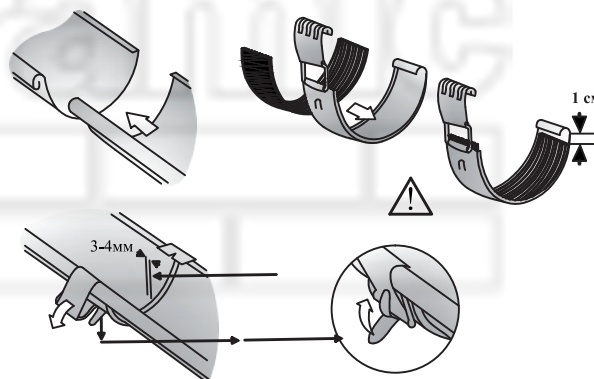


4. Установка соединителей желобов.

Вставьте резиновый уплотнитель в соединитель желоба ребристой стороной вверх. Уплотнитель не должен доходить на 1 см до края соединителя.

Отогните фиксатор пряжки на 60-90°, накиньте соединитель на заднюю часть желоба стороной, противоположной замку соединителя. Выровняйте соединитель по центру стыка желобов так, чтобы они не соприкасались между собой (расстояние между желобами 3-4 мм). Подтяните фронтальную часть соединителя к желобу и защелкните замок. Застопорите замок, вернув фиксатор в первоначальное положение.

В местах соединения желобов на расстоянии 10-15 см от края желоба устанавливаются дополнительные крюки.

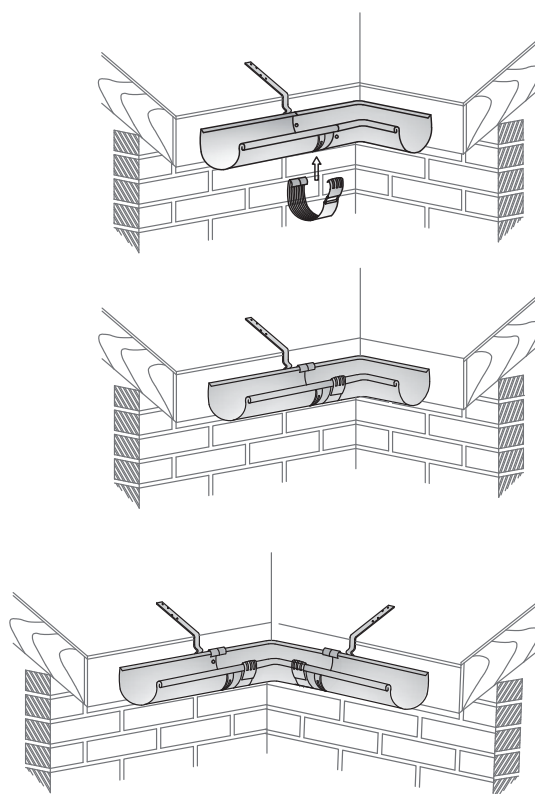
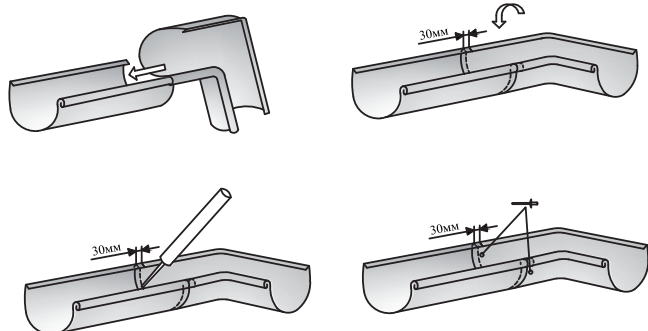


5. Установка углов.

Монтаж углов осуществите методом жесткой фиксации:

- наклоните угол на себя, вставьте завиток желоба в завиток угла на глубину 30 мм.
- проверните угол от себя, чтобы край угла лег внутрь желоба, зону, где угол перекрывает желоб, герметизируем силиконом.
- зафиксируйте место соединения двумя вытяжными заклепками 4x6.
- установите получившуюся конструкцию на заранее установленные на кровельный скат крюки (рекомендуется установка дополнительных крюков)
- установите соединитель желоба на место соединения желоба и угла.

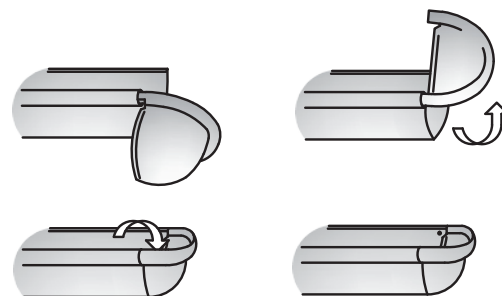
В установленную на крюки конструкцию с другой стороны по аналогии установить второй желоб.



6. Установка полукруглой заглушки желоба.

Наклонить заглушку на 15° по отношению к желобу. Вставить завиток заглушки в завиток желоба, затем повернуть в обратном направлении и вставить заглушку в желоб до упора, чтобы фаска заглушки была внутри желоба.

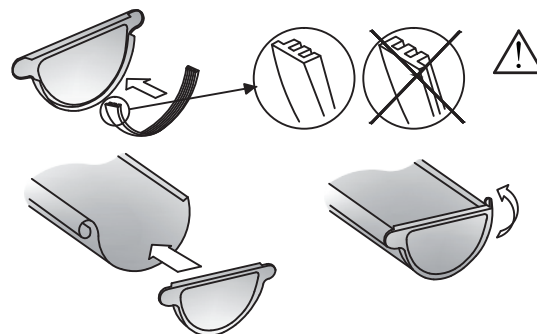
Для фиксации и герметизации заглушки рекомендуется использовать клей ТЕС 7. С тыльной стороны желоба рекомендуется зафиксировать заглушку вытяжной заклепкой.



7. Установка заглушек желоба.

Установите заглушки на торцы желоба в следующем порядке:

- вставьте резиновый уплотнитель ребристой частью вверх;
- приложите заглушку к торцу и надавите на нее, постукивая ладонью по заглушке, запустите торец желоба на верхнюю часть резинового уплотнителя;
- окончательно осадите заглушку киянкой или резиновым молотком;
- аккуратно загните „заднее ухо“ заглушки внутрь так, чтобы она зашла в зацепление с задней частью желоба;
- заглушка является универсальной, что позволяет использовать ее как справа, так и слева.

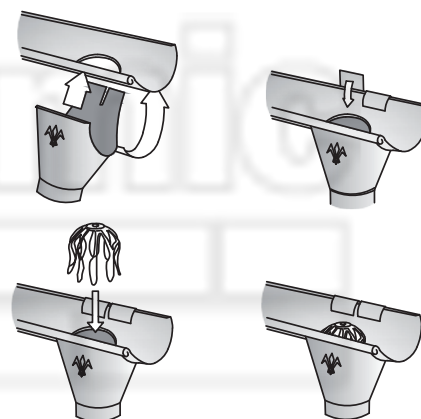


8. Установка воронки желоба.

Монтаж воронки осуществляется после установки желоба в крюки.

Оденьте воронку, зацепив передним пальцем за переднюю кромку желоба. Заверите воронку в сторону желоба и загните пластины-фиксаторы воронки вокруг задней кромки желоба.

Для предотвращения попадания листвы, хвои и строительного мусора в водосточную трубу, рекомендуем устанавливать сетку в воронку „Паук“.

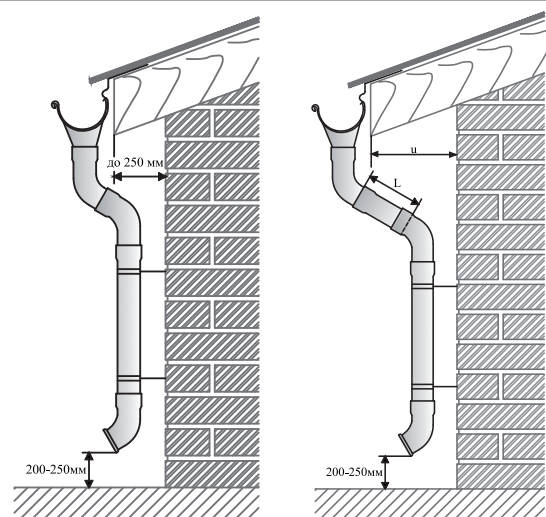


9. Установка колен и выбор длины промежуточной трубы.

Переход от воронки желоба к водосточной трубе осуществляется с помощью двух колен универсальных.

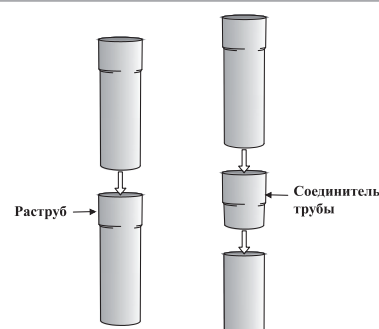
Если ширина карнизного свеса более 250 мм (u), то дополнительно устанавливается водосточная труба, длина которой определяется на месте (L).

Внизу водосточного стояка возможна установка как отвода трубы, так и отвода декорированного.



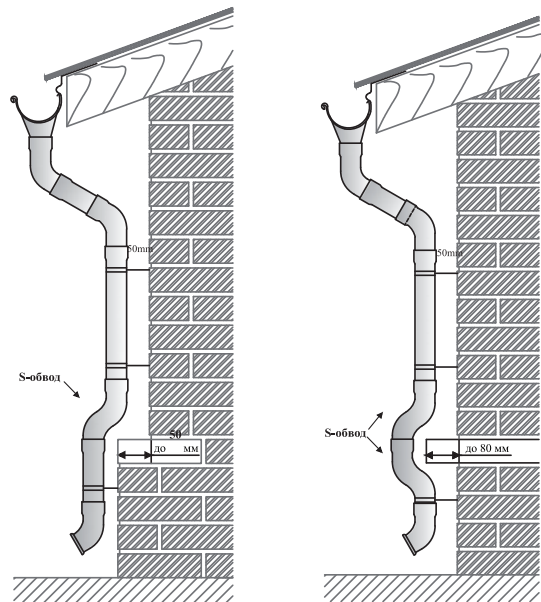
10. Установка соединителя трубы.

Соединитель трубы используется для соединения обрезков труб, не имеющих соединительного раструба.



11. Установка S-обвода.

S- обвод применяется для обхода водосточным стояком архитектурных выступов фасада здания.



12. Установка комплектов для крепления трубы.

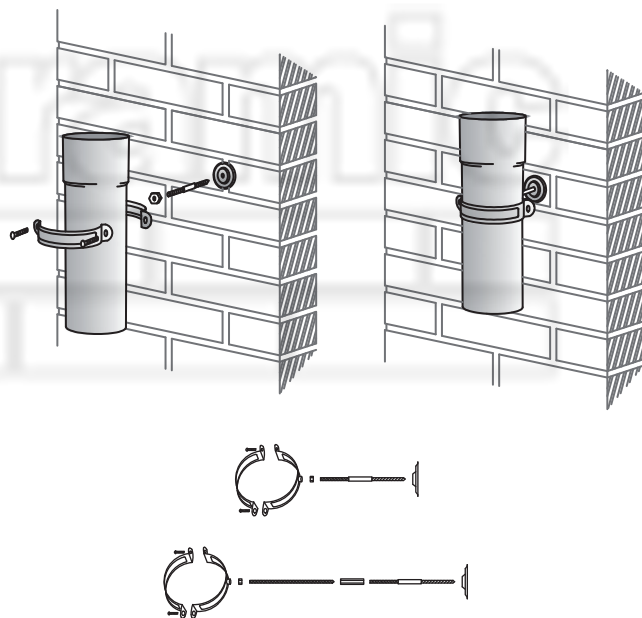
Комплект для крепления трубы используется для всех типов фасадов.

Порядок установки:

- просверлить отверстие для дюбеля;
- установить дюбель в стену;
- ввернуть круговыми движениями метиз в декоративную накладку;
- завернуть метиз в дюбель, используя ключ;
- повернуть декоративную накладку в обратном направлении, чтобы она прижалась к стене;
- накрутить гайку на метиз на 10 мм так, чтобы осталась видная резьба метиза 5 мм;
- накрутить заднюю часть хомута на метиз;
- законтрить хомут гайкой;
- поместить трубу в заднюю часть хомута;
- приложить переднюю часть хомута и зафиксировать части хомута винтами.

Рекомендуемый шаг установки комплектов крепления трубы - 1,5 метра.

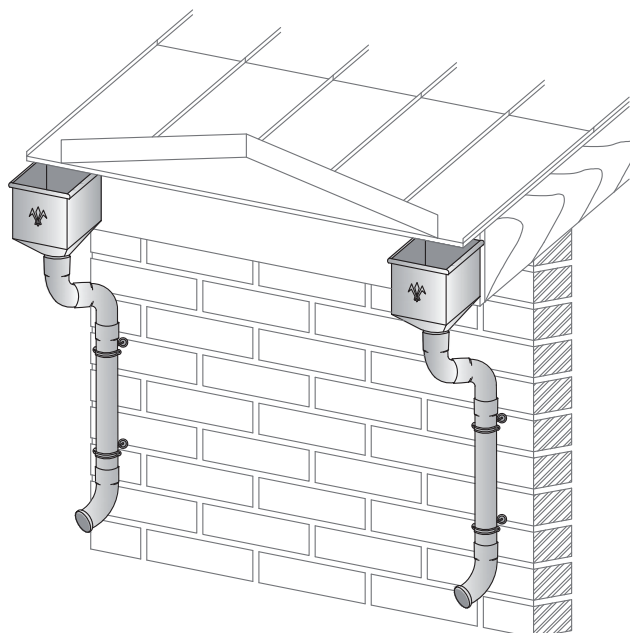
В случае установки комплектов крепления трубы на вентилируемые, либо утепленные снаружи фасады рекомендуется использовать шпильку-удлинитель и соединительную гайку (приобретаются самостоятельно).



13. Установка водосборных воронок.

В случае, если необходим сбор воды непосредственно с плоскости кровли без использования желобов (наличие разжелобки, ендовы), применяются водосборные воронки.

Способ монтажа водосборных воронок выбирается с учетом особенностей кровельного ската.



Balt Ceramic Group

Фасад
Кровля
Ландшафт

“Balt Ceramic Group”
www.baltceramic.ru
Многоканальный телефон: (812)
337-20-90

**Balt Ceramic
Group** 