



Анкер HLC

Руководство по анкерному крепежу








Версия: Ноябрь 2019





Механический анкер HLC

Металлический анкер-гильза

Вариант анкера		Преимущества
	HLC (M5-M16) Шестигранная гайка с пресс-шайбой	<ul style="list-style-type: none">- Большой выбор размеров анкера для большого спектра применений- Предварительно собранный анкер для простой и быстрой установки- Идеально подходит для сквозного монтажа- Легко может быть демонтирован и повторно применен для повторного крепления
	HLC-H (M5-M16) Вариант болта с шайбой	
	HLC-L (M5-M16) Круглая головка с шестигранным углублением под ключ	
	HLC-SK (M5-M16) Потайная головка с шестигранным углублением под ключ	
	HLC-EC (M5-M16) Кольцо	
	HLC-EO (M5-M16) Крюк	
	HLC-T (M5-M16) Потолочный зажим для подвески	

Материал основания	Нагрузки и воздействия
 Бетон (без трещин)	 Огнестойкость
 Полнотельный кирпич	

Разрешительные документы / сертификаты

Описание	Орган/Лаборатория	№ / Дата выдачи
Протокол испытаний на огнестойкость	Институт строительных материалов, капитального строительства и противопожарной защиты (ИБМВ), Брауншвейг	PВ 3093/517/07-СМ / 10.09.2007
Отчет об оценке (огнестойкость)	Warringtonfire	WF 327804/A 10.07.2013

Сопротивление при статической и квазистатической нагрузке (одиночный анкер)

Все данные в этом разделе представляют собой технические данные Hilti и приведены с учетом следующих факторов:

- Монтаж выполнен в соответствии с инструкцией по установке
- Анкер установлен в бетоне класса В25, $R_{b,n} = 18,5$ МПа
- Отсутствует влияние краевого и межосевого расстояния
- **Разрушение** происходит по стали
- Толщина основания равна минимальной

Эффективная глубина анкеровки

Диаметр анкера		M5	M6	M8	M10	M12	M16
Эффективная глубина анкеровки	[мм]	16	26	31	33	41	41

Нормативное сопротивление

Диаметр анкера		M5	M6	M8	M10	M12	M16
Растяжение N_{Rk}	[кН]	2,1	3,5	4,5	7,2	10,0	13,2
Сдвиг V_{Rk}	[кН]	3,2	7,0	8,8	14,4	20,0	20,0

Расчетное сопротивление

Диаметр анкера		M5	M6	M8	M10	M12	M16
Растяжение N_{Rd}	[кН]	1,2	2,0	2,5	4,0	5,6	7,4
Сдвиг V_{Rd}	[кН]	1,8	3,9	4,9	8,0	11,1	11,1

Материалы

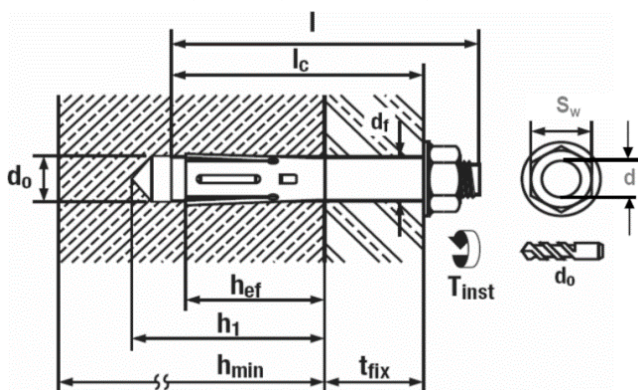
Материалы

Элемент		Материал
Анкер	HLC HLC-EC HLC-EO	Углеродистая сталь, предел прочности при растяжении 500 МПа, оцинкованная (≥ 5 мкм)
	HLC-H HLC-L HLC-SK HLC-T	Углеродистая сталь, класс прочности 8.8, оцинкованная (≥ 5 мкм)

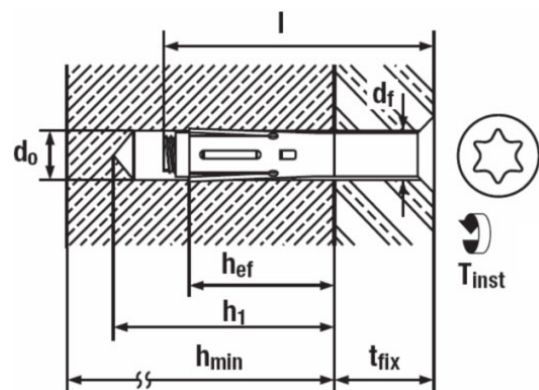
Размеры анкера

Вариант анкера	Размер резьбы	h_{ef} [мм]	d [мм]	l [мм]	l_c [мм]	t_{fix} [мм]
HLC, HLC-H, HLC-EC/EO анкеры из углеродистой стали	6,5 x 25/5	16	M5	30	25	5
	6,5 x 40/20			45	40	20
	6,5 x 60/40			65	60	40
	8 x 40/10	26	M6	46	40	10
	8 x 55/25			61	55	20
	8 x 70/40			76	70	40
	8 x 85/55			91	85	55
	10 x 40/5	31	M8	48	40	5
	10 x 50/15			58	50	15
	10 x 60/25			68	60	25
	10 x 80/45			88	80	45
	10 x 100/65	33	M10	108	100	65
	12 x 55/15			65	55	15
	12 x 75/35			85	75	35
	12 x 100/60	41	M12	110	100	60
	16 x 60/10			72	60	10
	16 x 100/50			112	100	60
	16 x 140/90			152	140	95
	20 x 80/25	41	M16	95	80	25
	20 x 115/60			130	115	60
20 x 150/95	165			150	95	
HLC-SK анкеры из углеродистой стали	6,5 x 45/20	16	M5	45	-	20
	6,5 x 65/40			65		40
	6,5 x 85/60			85		60
	8 x 60/25	26	M6	60	-	25
	8 x 75/40			75		40
	8 x 90/55			90		55
	10 x 45/5	31	M8	45	-	5
	10 x 85/45			85		45
	10 x 105/65			105		65
	10 x 130/95			130		95
	12 x 55/15	33	M10	80	-	35

HLC, HLC-H, HLC-EC/EO, HLC-L



HLC-SK



Информация по установке

Установочные параметры

Диаметр анкера			M5	M6	M8	M10	M12	M16
Номинальный диаметр бура	d_0	[мм]	6,5	8	10	12	16	20
Глубина отверстия	$h_1 \geq$	[мм]	30	40	50	65	75	85
Размер гайки под ключ	HLC	SW [мм]	8	10	13	15	19	24
	HLC-H	SW [мм]				17		
	HLS-SK	Отвертка	PZ 3	T 30	T 40	T 40	-	-
Диаметр отверстия в закрепляемой детали	$d_f \leq$	[мм]	7	10	12	14	18	21
Эффективная глубина анкеровки	h_{ef}	[мм]	16	26	31	33	41	41
Максимальный момент затяжки для бетона	T_{inst}	[Нм]	5	8	25	40	50	80
Максимальный момент затяжки для кирпичной кладки	T_{inst}	[Нм]	2,5	4	13	20	25	-

Оборудование для установки

Диаметр анкера	M5	M6	M8	M10	M12
Перфоратор для установки	TE 2 – TE 16				
Другие инструменты	молоток, динамометрический ключ, насос для продувки				

Установочные параметры

Размер анкера	M5	M6	M8	M10	M12	M16		
Минимальная толщина основания	h_{min}	[мм]	60	70	80	100	100	120
Критическое межосевое расстояние	s_{cr}	[мм]	60	100	120	130	160	160
Критическое краевое расстояние	c_{cr}	[мм]	30	50	60	65	80	80

Инструкция по установке

*Подробную информацию по установке смотрите в инструкции, поставляемой с продуктом.

Инструкция по установке	
<p>1. Просверлите отверстие</p>	<p>2. Очистите отверстие</p>
<p>3. Установите анкер</p>	<p>4. Выполните затяжку</p>

Сопротивление при статической и квазистатической нагрузке (одиночный анкер) при установке в полнотелый кирпич

Все данные в этом разделе приведены с учетом следующих факторов:

- Значения нагрузок действительны для отверстий, выполненных с использованием перфоратора TE в режиме ударного сверления
- Монтаж выполнен в соответствии с инструкцией по установке
- Ширина краев вокруг отверстия должна составлять не менее 70 мм
- Краевые расстояния, межосевые расстояния и допустимые нагрузки, см. ниже

Глубина анкеровки

Диаметр анкера	M5	M6	M8	M10	M12
Номинальная глубина анкеровки [мм]	16	26	31	33	41

Допустимые нагрузки

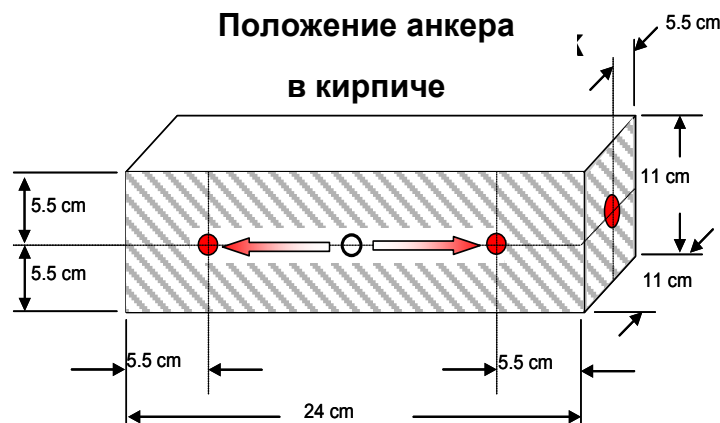
Диаметр анкера		M5	M6	M8	M10	M12	
Полнотелый керамический кирпич Mz12/2,0 (Германия, Австрия, Швейцария)							
	DIN 105/ EN 771-1 $f_b^{a)} \geq 12 \text{ Н/мм}^2$	Растяжение $N_{\text{Rec}}^{b)}$ [кН]	0,3	0,5	0,6	0,7	0,8
		Сдвиг $V_{\text{Rec}}^{b)}$ [кН]	0,45	1,0	1,2	1,4	1,6
Полнотелый керамический кирпич Mz12/2,0 (Германия, Австрия, Швейцария)							
	DIN 106/ EN 771-2 $f_b^{b)} \geq 12 \text{ Н/мм}^2$	Растяжение $N_{\text{Rec}}^{c)}$ [кН]	0,4	0,5	0,6	0,8	0,8
		Сдвиг $V_{\text{Rec}}^{c)}$ [кН]	0,65	1,0	1,2	1,6	1,6

a) f_b = прочность кирпича

b) Значения действительны только для Mz (DIN 105) с прочностью кирпича $\geq 19 \text{ Н/мм}^2$, плотностью $2,0 \text{ кг/дм}^3$, минимальным размером кирпича NF (24,0 см x 11,5 см x 11,5 см)

c) Значения действительны только для KS (DIN 106) с прочностью кирпича $\geq 29 \text{ Н/мм}^2$, плотностью $2,0 \text{ кг/дм}^3$, минимальным размером кирпича NF (24,0 см x 11,5 см x 11,5 см)

Допустимое расположение анкеров в кирпиче и блоках



Влияние краевого и межосевого расстояния

- Технические данные для анкеров-гильз HLC являются эталонными значениями нагрузки для MZ 12 и KS 12. Из-за разброса прочности полнотелого кирпича из природного камня рекомендуется выполнить испытания на площадке для проверки технических данных.
- Анкер HLC был установлен в центр полнотелого кирпича и испытан как показано. Не проводились испытания анкера HLC в шве между полнотелыми кирпичами или в пустотелом кирпиче, однако ожидается снижение нагрузки.
- Для кирпичных стен, где не может быть определено положение анкера в кирпиче, рекомендуется выполнить испытания анкеров.
- Расстояние до края полнотелого элемента кладки (Mz и KS) $\geq 300 \text{ мм}$.
- Минимальное расстояние до горизонтального и вертикального шва (C_{min}) показано на чертеже выше.
- Минимальное межосевое расстояние анкеров (S_{min}) в одном кирпиче/блоке составляет $\geq 2 \cdot C_{\text{min}}$.

Ограничения

- Прилагаемая нагрузка для отдельных кирпичей не может превышать 1,0 кН без сжатия или 1,4 кН с сжатием.
- Все данные представлены для многоточечного крепления несущих конструкций

Штукатурный раствор, засыпка гравием, облицовка или выравнивающий ряд рассматриваются как несущие и не учитываются при расчете глубины установки.